

Betriebsanleitung
Operating Instructions
Series PGP 500

1 Geltungsbereich

Diese Betriebsanleitung hat Gültigkeit für Zahnradgeräte der Baureihe PGP & PGM der Serie 500. Forderungen, die über den Rahmen dieser Betriebsanleitung hinaus gehen, bedürfen besonderer Vereinbarungen. Einsprüche hinsichtlich des Lieferumfanges können aus dieser Betriebsanleitung nicht abgeleitet werden. Im Gewährleistungszeitraum sind Eingriffe in die Geräte nicht gestattet.

2 Einbaurichtlinie und Montagehinweise

2.1 Allgemeines

Grundvoraussetzung bei allen Montagearbeiten ist Sauberkeit. Es darf kein Schmutz in die Hydraulikanlage eindringen. Das Leitungssystem und der Flüssigkeitsbehälter müssen die erforderliche innere Sauberkeit aufweisen. Die Verschlußelemente sind erst unmittelbar vor der Montage des Gerätes zu entfernen.

Die Einbaulage der Geräte ist beliebig. **Geräte mit 3 oder mehr Sektionen sind abzustützen.**

2.2 Drehrichtung

Drehrichtung, auf die Antriebswelle gesehen, rechts, links oder umkehrbar, entsprechend dem Richtungspfeil.

Achtung! Gerät nur in angegebener Drehrichtung betreiben.

2.3 Kupplungen

2.3.1 Elastische Kupplungen

Elastische Ausgleichkupplungen finden Anwendung bei Zahnradgeräten mit zylindrischem oder kegligem Wellenende. Empfohlen werden elastische Zahnkranzkupplungen.

Die Kupplung darf keine axialen oder radialen Kräfte auf die Antriebswelle des Zahnradgerätes übertragen.

Die zulässigen Form- und Lageabweichungen entsprechend Abb. 1 sind entsprechend den Angaben des Kupplungsherstellers einzuhalten.

Werden diese Abweichungen überschritten, verringert sich die Lebensdauer des Zahnradgerätes oder des gesamten Antriebes.

1 Scope

These operating instructions apply to gear units series PGP & PGM 500.

Any special wishes going beyond the framework of these operating instructions, need to be particularly agreed. Objections to the scope of delivery cannot be derived these operating instructions. Within the period of guarantee, it is not permitted to interfere with this pumps.

2 Mounting instructions and hints

2.1 Generals

A prerequisite for all mounting operations is cleanliness. Be careful to prevent any dirt from entering into the hydraulic system. Make sure that the inside of the piping and the fluid tank is properly cleaned. Remove the vent plugs immediately before mounting the gear unit. Cranking the drive shaft by hand is not or hardly possible.

The mounting position is at choice. **Units with 3 or 4 sections must be reinforced.**

2.2 Direction of rotation.

The direction of rotation, looking at the drive shaft, clockwise, counter clockwise or double must conform to the arrow provided on the device.

Attention! Drive pump only in indicated direction of rotation.

2.3 Couplings

2.3.1 Flexible Couplings

Flexible couplings are used for gear units with tapered or cylindrical drive shaft.

We recommend to use flexible gear rim couplings or flexible pin rim couplings.

The drive shaft must not be subjected to axial or radial loads as this would result in heavy wear of the gear unit.

The permissible deviations from the true shape and from the required position, which are shown in Fig. 1, must be complied with, according to the coupling manufacturer demands. If the deviations are exceeded, a reduction of the service life of the gear unit and the driving unit as whole will result.

Nach dem Wechsel des Zahnradgerätes, des Antriebes oder einer Kupplungshälfte ist das axiale Abstandsmaß „E“ zu überprüfen und gegebenenfalls neu einzustellen.

In the event of the gear pump, the driving machine or a coupling half having been replaced, check the axial clearance “E” and reset it, if required.

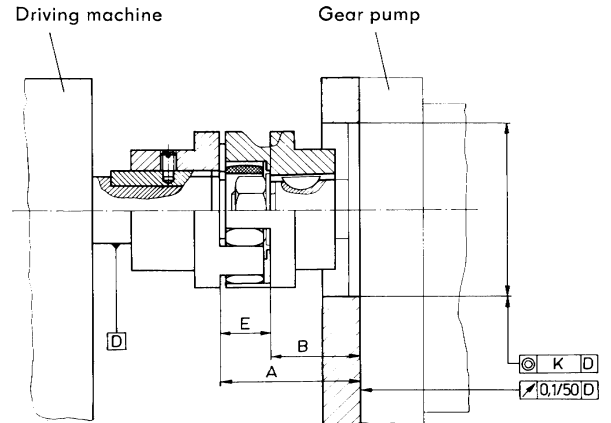
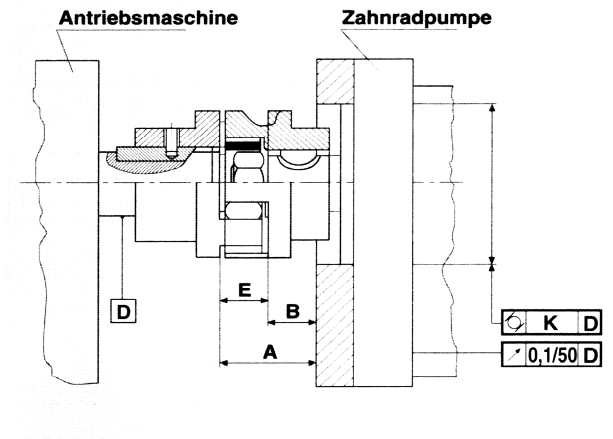


Abbildung 1

Figure 1

2.3.2 Feste Kupplungen

2.3.2 Rigid Couplings

Feste Kupplungen finden Anwendung bei Zahnradgeräten mit Zahnwelle.

Rigid couplings are used for gear units with spline drive shaft.

Die Kupplung darf keine axialen oder radialen Kräfte auf die Antriebswelle des Zahnradgerätes übertragen.

The drive shaft must not be subjected to axial or radial loads as this would result in heavy wear of the gear unit.

Die zulässigen Form- und Lageabweichungen entsprechend Abbildung 2 sind einzuhalten. Die Toleranz des Maßes „F“ ist bei der Festlegung des Axialspiels zu beachten. Die Kupplung muss in Öl oder Ölnebel laufen. Das Zahnwellenprofil muss sich leicht in die Nabe einführen lassen. Die Angaben der Kupplungshersteller sind zu beachten.

The permissible deviations from the true shape and from the required position - which are shown in Figure 2 - must be complied with. Note the tolerance of dimension “F” when fixing the end clearance. Take care to ensure that the coupling is running in oil or oil mist. The external involute spline must easily enter into the splined hub.

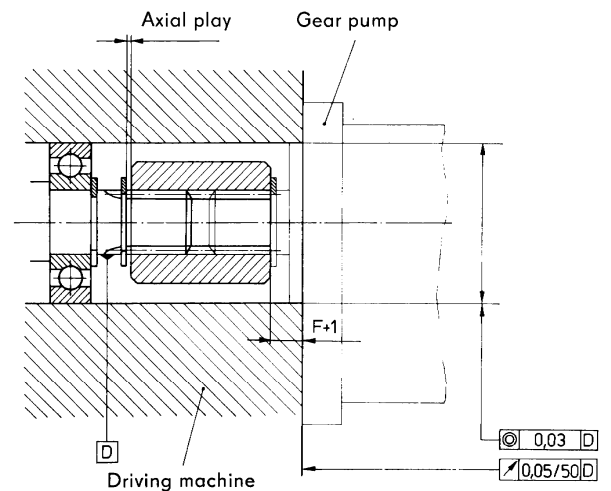
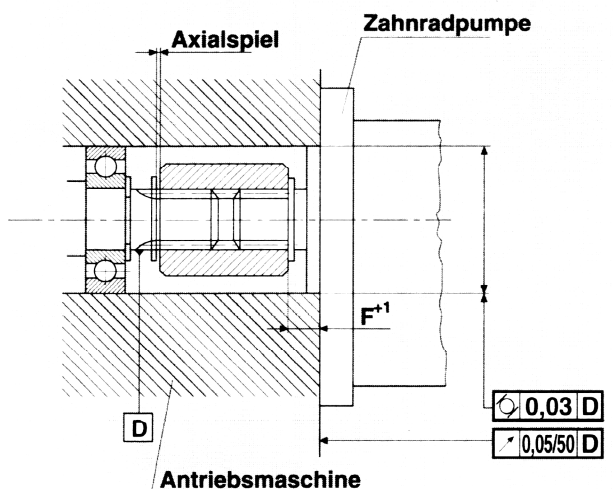


Abbildung 2

Figure 2

2.3.3 Kupplungsklaue

Der Antrieb mit Kupplungsklaue findet Anwendung beim Direktanbau der Pumpe an Elektro- oder Verbrennungsmotoren, Getriebe usw. Die Pumpenwelle ist mit einer speziellen Kupplungsklaue ausgerüstet.

2.4 Hinweise für die Hydraulikanlage

Bei der Montage der Leitungsverbindungen ist auf äußerste Sauberkeit zu achten. Innere Sauberkeit – Rohre nach dem Schweißen, Biegen und Anpassen von Sand, Zunder, Korrosions- und Schweißrückständen säubern! Leitungen spülen!

Saugleitung luftdicht montieren. Rohrleitungen schwingungs- und spannungsfrei verlegen.

Vorzeitige Ausfälle der Zahnradgeräte sind zum größten Teil auf verschmutzte Druckflüssigkeit zurückzuführen.

2.5 Filterung

Grundsätzlich wird eine Vollstromfilterung im Rücklauf empfohlen. Filterung wird empfohlen, welche die Verschmutzung auf ein zulässiges Maß bzgl. Größe und Konzentration der Schmutzteilchen reduziert:

Verschmutzungsgrad entsprechend ISO 4406, Kl. 16/13

2.6 Druckbegrenzung

Einbau eines Druckbegrenzungsventils möglichst nahe der Pumpe, Öffnungsdruck bis 10 bar höher als der max. Betriebsdruck der Anlage.

3 Inbetriebnahme

3.1 Erstinbetriebnahme oder nach Reparaturen

- Es wird empfohlen, die Anlage mit einem separaten Pumpenaggregat zu spülen
- Drehrichtung von Pumpe und Antriebsmaschine müssen übereinstimmen.
- Das Anfahren der Zahnradpumpe darf nur bei geöffneten Ventilen bzw. ohne Belastung der Anlage erfolgen.
- Inbetriebnahme bei stark gemindertem Betriebsdruck.
- Entlüftung der Rohrleitungen, insbesondere bei einem in die Druckleitung eingebauten Rückschlagventil.
- Werden nach 2 Filterkontrollen, nach je 15 Minuten, keine Rückstände mehr gefunden, ist die Inbetriebnahme beendet.

2.3.3 Tang Drive

For the close – coupling of the pumps to the engines, gear boxes etc. the pump has a special tang drive which combines with a centre coupling.

2.4 Hints concerning the hydraulic system

When mounting the pipe joints, take care to ensure utmost cleanliness. Internal cleanliness - After welding, bending and fitting pipes, free them from scale, sand, corrosion and welding residuals. Scavenge the piping!

Mount the suction line such that the connection is air-tight. Install the piping in vibration-free and stress-free manner.

By far the largest number of premature failures on gear pumps are due to contaminated fluid.

2.5 Filtration

Full flow filtration in the return line is always recommended. We recommend filtering which reduces the size and concentration of the contamination particles to a permitted minimum.

Rate of contamination according to ISO 4406, Cl. 16/13

2.6 Relief valve

Install the relief valve as close as possible to the gear pump. Set the operating pressure to a value exceeding the maximum operating pressure of the system by up to 10 bar.

3 Commissioning

3.1. First commissioning or after repair

- It is advisable to flush the circuit by means of a separate power pack.
- Make sure that the direction of rotation of the gear pump coincides with that of driving machine.
- Start the gear pump with opened valves only, i.e. without pressure.
- Operate the plant at a greatly reduced operating pressure.
- Vent the piping, especially when a check valve is installed in the pressure line.
- Putting into operation is considered to be completed when two filtering operations for a period of 15 minutes each do not produce any filtrate.

3.2 Inbetriebnahme nach längerem Stillstand

- Entlüften der Anlage
- Warten der Arbeitsflüssigkeit

3.3 Tägliche Inbetriebnahme

Bei Start der Zahnradpumpe außerhalb der Betriebsviskosität und /oder der Betriebstemperatur ist die Anlage mit stark reduziertem Druck, $p \leq 10$ bar, und reduzierter Drehzahl, $n \leq 1500 \text{ min}^{-1}$, warmzufahren.

4 Wartungsvorschrift

Die Zahnradgeräte sind wartungsfrei. Für ein störungsfreies Arbeiten der Zahnradgeräte ist eine regelmäßige Wartung der Hydraulikanlage erforderlich. Wartungsarbeiten dürfen nur bei abgeschalteter Anlage und drucklosem Leitungssystem erfolgen. Größte Sauberkeit ist notwendig. Einfüllöffnungen, Flüssigkeitsbehälter u.ä. nicht mit fasernden Stoffen reinigen. Es dürfen keine Fremdstoffe (Schmutz, Lösungsmittel) in den Hydraulikkreislauf gelangen.

Wechsel der Druckflüssigkeit bei Alterung oder Wassergehalt $\geq 0,1$ %. Die Wartung der Filter hat entsprechend den Anlagenbedingungen und den Vorschriften der Filterhersteller zu erfolgen.

Die Kupplung ist auf Verschleiß zu kontrollieren. Die Wartungsperioden sind von den Einsatzbedingungen abhängig und vom Betreiber entsprechend festzulegen.

Bei elastischen Zahnkranzkupplungen ist eine metallische Berührung auszuschließen.

Das Rohrleitungsnetz ist auf Dichtheit zu kontrollieren.

5 Störungssuche

Die Hinweise in Tabelle 1 beziehen sich auf Erscheinungen, die durch Verschleiß, Verschmutzung, falsche Montage oder Nichteinhaltung der Betriebsbedingungen entstanden sind.

6 Reparatur

Reparaturarbeiten nur bei abgeschalteter Anlage und drucklosem Leitungssystem vornehmen. Geöffnete Anschlüsse sicher verschließen, um das Eindringen von Fremdstoffen (Schmutz, Lösungsmittel, usw.) in den Kreislauf zu vermeiden.

Eine Demontage der Zahnradpumpe zum Auswechseln defekter Einzelteile ist nur von speziell ausgewiesenen Werkstätten möglich.

Wechsel der Dichtelemente erfolgt entsprechend der Anleitung.

3.2. Commissioning after a prolonged inoperative periods

- Vent the plant
- Check the fluid

3.3 Daily putting into operation

When starting the gear unit below the service viscosity range and / or the operating temperature range, warm up the plant at a greatly reduced pressure, $p \leq 10$ bar, and reduced speed, $n \leq \text{rpm}$.

4 Maintenance Instructions

The gear unit is maintenance free. Regular Maintenance of the hydraulic system is a prerequisite for trouble free operation of the gear pump.

Maintenance work may be done only with the plant switched off and the piping in nonpressurized condition. Be careful to ensure utmost cleanliness. Never clean filler holes hydraulic tanks and the like with fuzzy cloths. Take care to prevent any foreign matter (dirt, solvent. etc.) from entering the hydraulic circuit.

The hydraulic fluid must be renewed as the water content is ≥ 0.1 %. The maintenance of the filters depends on the conditions of the system and the regulations issued by the filter makers.

Check the coupling as to wear. Maintenance intervals depend on service conditions and shall be fixed by the users accordingly. Flexible gear rim couplings need to be prevented from any metal contact, especially when used in locations with explosive atmosphere. Maintain the electric motors according to directions issued by the manufacturer. Make sure that the piping is tight.

5 Trouble – shooting

All instructions refer to troubles caused by wear, dirt incorrect assembly or non observance of operating conditions.

6. Repairs

Repairs may be carried out only with the system switched off and the piping in nonpressurized condition. Tightly close open pipe joints in order to prevent foreign matter (dirt, solvent) from entering the hydraulic system.

Change the seals according to the seal change procedure.

Ursache	Art der Störung						Source of trouble
	Keine Ölförderung	ungenügender Druck und/oder Volumenstrom	starke oder unnormale Geräusche	Schaumbildung im Flüssigkeitsbehälter	Ölaustritt an der Antriebswelle	zu hohe Öltemperatur	
Zu geringer Ölstand im Flüssigkeitsbehälter	x		x	x			Insufficient fluid level in hydraulic tank
Zulässiger Eingangsdruck unterschritten	x		x				Permissible input pressure value not reached
Saugleitung undicht	x	x	x	x			Suction line leaky
Wellendichtring des Gerätes defekt				x	x		Faulty shaft seal ring of gear pump
Zahnradgerät defekt ¹⁾		x			x	x	Gear pump faulty ¹⁾
Kupplung defekt	x		x				Coupling faulty
Falsche Drehrichtung des Antriebs	x						Wrong direction of rotation
Druckbegrenzungsventil falsch eingestellt		x	x				Relief valve incorrectly set
Schwingungen			x				Vibrations
Rohrleitungsdefekt, falsche Schaltstellung eines Wegeventils		x					Piping faulty, wrong control position directional control valve
Betriebsbedingungen (Öltemperatur, Viskosität, Druck, Belastungsdauer) und / oder Antriebsleistung nach Prospekt bzw. Vertrag nicht eingehalten		x				x	Operating conditions (fluid temperature, viscosity, pressure duration of load application) and / or input power not in compliance with standard prospects or contract
¹⁾ Ursache (laufzeitbedingter Verschleiß, verschmutztes Öl, Belastung der Antriebswelle, Betriebsbedingungen nicht eingehalten) ermitteln und beseitigen	No fluid delivery	Insufficient pressure and/or volumetric flow	Strong or abnormal noise	Foaming in hydraulic tank	Fluid leakage at drive shaft	Fluid temperature to high	¹⁾ Find out and eliminate the source of of trouble (wear occurring in normal operation, dirty fluid, load applied to drive shaft, operating conditions not observed)
	Type of trouble						

Tabelle 1

Table 1

7 Lagerung

Die Konservierungsfrist beträgt 12 Monate. Überschreitet die Lagerdauer die Konservierungsfrist, so ist nachzukonservieren.

Nachkonservierung mit Hydraulik- oder Korrosionsschutzöl. Eine Innenkonservierung ist nicht erforderlich.

Das Wellenende des Gerätes ist mit zähem Fett oder abziehbarem Korrosionsschutzlack bei Bedarf nachzukonservieren.

Die Lagerung hat in trockenen, belüfteten Räumen (5 bis 50°C, Luftfeuchtigkeit bis 70%) zu erfolgen. Die Lagerräume müssen frei von korrosionsfördernden Gasen sein. Eine lange Lagerung begünstigt das Verharzen des Ölfilmes im Pumpeninneren sowie das Altern der Gummidichtelemente.

7 Storage

Gear units are preserved for a period of 12 months. Where gear units are stored for a longer period, it is necessary to re-preserve them

Re-preserve with hydraulic oil or corrosion -inhibited oil. A removal internal preservative is not necessary.

If required, re-preserve the shaft end of the gear unit with viscous grease or a strippable anti corrosive paint.

Gear units are to be stored in dry ventilatable rooms (5 to 50°C, relative air humidity up to 70%). Store rooms must be free from corrosion stimulating gases. Too long a storage promotes the gumming of the oil film in the interior of the unit as well as the ageing (cracking) of rubber seals.

8 Umweltschutz

Beim Umgang mit Hydraulikölen ist darauf zu achten, dass keine vermeidbare Verschmutzung der Umwelt eintreten kann. Verbrauchte Hydrauliköle sind fachgerecht zu entsorgen.

8 Environmental Protection

Environmental Protection should be taken always into consideration when working with hydraulic liquids in a way that contermination is prevented from. Used hydraulic liquids should be disposed of in a proper way.